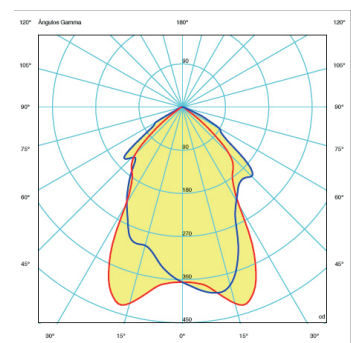
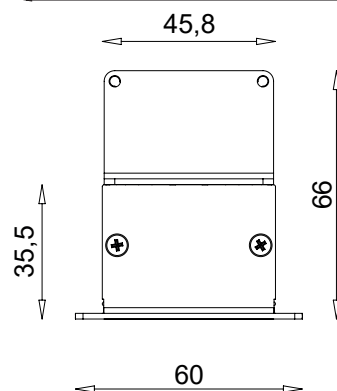
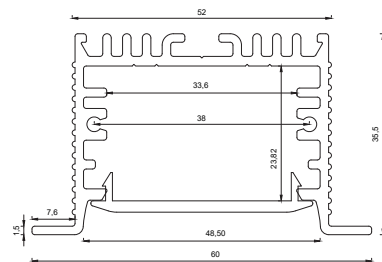
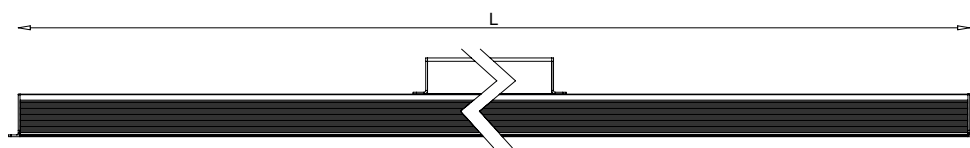




Nombre	FIN M LOUVER NEW			
Descripción	Luminaria LED de empotrable en aluminio, con reflector en aluminio super-pureza (Louver) y UGR <17. Fabricado en una amplia gama potencias y temperaturas de color.			
Aplicaciones	Iluminación general.			
Eficiencia	142lm/W (2.700°K)	150lm/W (3.000°K)	157lm/W (4.000°K)	157lm/W (6.500°K)
CRI	>80			
Tensión	220-240V			
Ángulo	120°			
Factor de potencia	0,9			
Vida útil	50.000h			
Lum. Maint. @50K	L80 B10			
Driver	Incluido			
Regulación	Opción de regulación DALI, CASAMBI			
Índice de protección	IP 20			
Material	Aluminio			

Referencia	Potencia		Temperatura de color			Medida (L)
	(W)		2.700°K	3.000°K	4.000°K	
LXLFINMLV02xxx	14		2.000lm	2.100lm	2.200lm	560mm
LXLFINMLV03xxx	21		3.000lm	3.150lm	3.300lm	840mm
LXLFINMLV04xxx	28		4.000lm	4.200lm	4.400lm	1.120mm
LXLFINMLV05xxx	35		5.000lm	5.250lm	5.500lm	1.400mm
LXLFINMLV06xxx	42		6.000lm	6.300lm	6.600lm	1.680mm
LXLFINMLV07xxx	49		7.000lm	7.350lm	7.700lm	1.960mm
LXLFINMLV08xxx	56		8.000lm	8.400lm	8.800lm	2.240mm
LXLFINMLV09xxx	63		9.000lm	9.450lm	9.900lm	2.520mm
LXLFINMLV10xxx	70		10.000lm	10.500lm	11.000lm	2.800mm
LXLFINMLV11xxx	77		11.000lm	11.550lm	12.100lm	3.080mm

Lúmenes nominales.
LUXLIGHT se reserva el derecho de modificar las especificaciones



Codificación. Completar códigos referencia (xxx) y (*)

Referencia	Medida	(xx)	°K	(x)	Acabado	(*)	Control			
LXLFINMLV	02	560mm	07	1.960mm	82	2.700°K	1	Blanco	D	Dali
	03	840mm	08	2.240mm	83	3.000°K	2	Negro	C	Casambi
	04	1.120mm	09	2.520mm	84	4.000°K	7	Aluminio		
	05	1.400mm	10	2.800mm	86	6.500°K				
	06	1.680mm	11	3.080mm						

Acabados



Accesorios

Referencia	Descripción	Referencia	Descripción	Referencia	Descripción
LI-NE40RES07	Muelle de sujeción	LINE40REG	Grapa de sujeción	LIUNION	Unión luminarias

